



环保节能、高效的空气动力泵



株式会社 布鲁伯克

产业用真空清洁回收器（吸泵）

BLOVAC

CLEANER

利用压缩空气
保护环境

利用您手头现有的油桶，加装上吸泵就变成了一个强力的吸尘清洁回收器。

粉体，液体都可以回收

小巧 / 维修方便 / 价格低廉



BLOVAC CLEANER

利用您手头现有的油桶，加装上吸泵就变成了一个强力的回收器。可以广泛应用在工厂，加油站等各种工作场所，将各种废弃物强力吸收。水，油，切末，颗粒，粉尘，各种溶液物等不论干湿都可以强力吸收。同时在吸嘴上加装调节阀，这种新颖的设计大大提高了产品的性能，能够在各种现场，方便快捷的使用。

- ◎您手头现有的油桶加装上吸泵就能变成回收器
- ◎设计小巧，携带方便。
- ◎没有因为摩擦部件而产生的故障，易于维护。
- ◎不会产生油雾。
- ◎空气动力，在防爆区域也能放心使用。
- ◎价格低廉。



标准型（配置不含油桶）



高真空型
液体専用

连接软管直径有 $\Phi 25\text{mm}$ $\Phi 32\text{mm}$ 两种型号。本液体专用型特别适用于高粘度的液体，具有强大的吸力。
真空度：7000mmHg
at 5kg/cm²

◎请使用专用增强桶 HS19L 型



大容量型

连接软管直径有 $\Phi 38\text{mm}$ $\Phi 50\text{mm}$ 两种
请根据吸收物的大小进行选择。可以大量吸收，切末，木屑，颗粒，粉体，粉尘等。
请利用 10 马力以上的空气压缩机。

◎推荐使用 50L 的专用桶（带有桶盖）

标配部件

- 吸管（耐油性氯乙烯）： $\phi 25(\phi 32) \times 2\text{m}$
- 吸嘴（铝）： $\phi 25(\phi 32) \times 30\text{cm}$ 圆形方形各一个

选配件

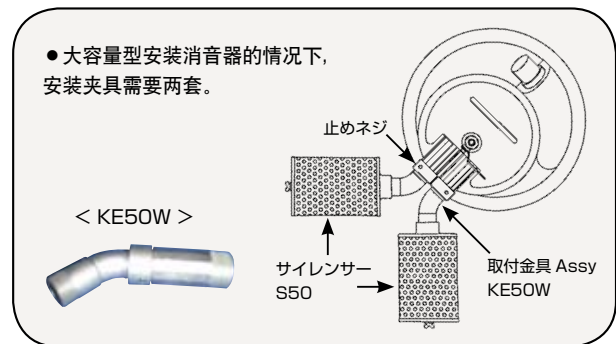
- 停止阀：
液体大量回收的时候，满桶的时候会自动停止。
- 过滤器：
吸收粉尘，粉体的情况下，防止被再次吹出去。



消音型

配有消音器

在吸嘴处安装上消音器的话能降噪音降至 15dB 以下。



■特别部件

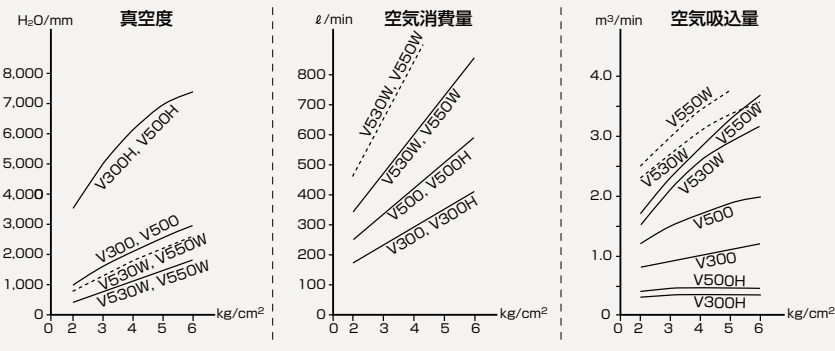
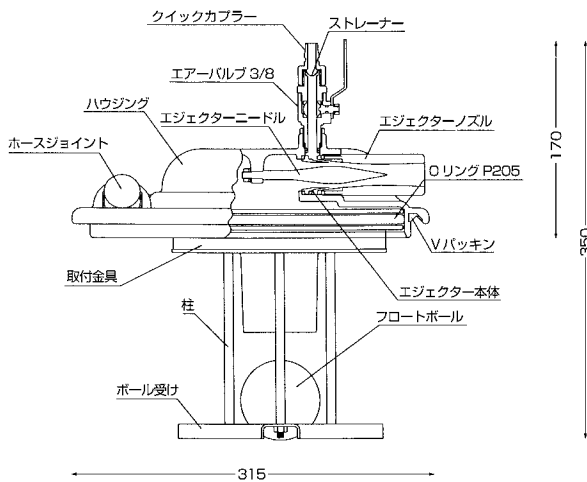
停止阀		过滤器		消音器		S 调节阀	P 框
液体充满后，自动停止吸收							
本体	浮球	过滤器	安装夹具	本体	更换耗品		
型号 OS500 (标准) OS500W (W型)	型号 ① FB70 (标准) ② FB130 (W型) ③ FB70P (聚合物)	型号 F20 (标准) F20W (W型)	型号 KS20 (标准) KS20W (W型)	型号 S30N (V300用) S50N (V500用)	型号 50F	V300用 V500用	型号 P20
						能提高 50% 真空度	增强油桶强度以及油和切末的分离

BLOVAC CLEANER

用途

- 各种机械内用油的更换以及废液的回收
- 机械加工工厂的各种切末，切屑的回收
- 铸造工厂的各种砂以及粉末的回收
- 射出成形机的各种颗粒的回收
- 下水道，沟槽内积存的油以及泥水的回收
- 冲压机的打压渣以及液压油的回收以及更换
- 洗车机的水泥混合物的回收
- 喷砂喷丸机的砂以及铁球的回收
- 其他在各种现场产生的废弃物的回收

■ 展開図



* 图中的点线是 VS30W, VS50W 使用 1/2 英寸空气阀的情况。

软管

★ 软管的长度可以根据需求定

耐油 (氯乙烯) 软管

< 标准品 >



水，油，切末，粉尘，颗粒标准品
◎ 使用温度范围 - 10℃ ~ 60℃

耐磨损软管

< 特殊品 >



使用 PP 作为软管的增强芯料，
同时配合使用橡胶材料，有防带电的效果。
◎ 使用温度范围 - 30℃ ~ 80℃

不锈钢 (SUS321) 软管

< 特殊品 >



适用于稀释剂等。
喷嘴需要用桶泵用吸喷嘴
◎ 尺寸: φ25 × 2m

清洁套装

型号: VS500-PC

< 套装明细 >

- 消音回收器本体 型号: VS500-OS (带有停止阀)
- 过滤器 型号: F20
- T型喷嘴 (大/小) · 延长管
- 油桶 型号: 20P
- 油桶移动轮 (树脂) 型号: PK20R



■ 特别部件

T型喷嘴套装			油桶移动轮		专用桶		专用盖板	
能够有效的吸收散落在地面上的粉尘			方便的移动轮		高真空型用	大量吸收	适用 200L 大桶	
T型喷嘴 (大)	T型喷嘴 (小)	延长管	选件	铁制	树脂制	不锈钢 19L	带有盖板 50L	开放式桶用
型号	型号	型号	型号	型号	型号	型号	型号	型号
V500 用	V500 用	V500 用	V500 用	PK50S	PK20R	HS19L	50LD	DTB200C

BLOVAC CLEANER

■型号一览表

	型 号			规 格		性 能 <small>at.5kg/cm²</small>		
	标准	带停止阀	带过滤器	软管 (耐油)	喷嘴 (铝)	消费量	真空度	吸入量
标准型	V300	V300-OS	V300-F	φ 25 × 2m	φ 25 × 30cm	350ℓ /min	2,600mmH ₂ O	1.1m ³ /min
	V500	V500-OS	V500-F	φ 32 × 2m	φ 32 × 30cm	500ℓ /min	2,600mmH ₂ O	1.8m ³ /min
大容量型	V530W	V530W-OS	V530W-F	φ 38 × 2m	φ 38 × 30cm	750ℓ /min	1,500mmH ₂ O	2.9m ³ /min
	V550W	V550W-OS	V550W-F	φ 50 × 2.5m	φ 50 × 50cm	750ℓ /min	1,500mmH ₂ O	3.3m ³ /min
高真空型	V300H	V300H-OS	—	φ 25 × 2m	φ 25 × 30cm	350ℓ /min	7,000mmH ₂ O	0.4m ³ /min
	V500H	V500H-OS	—	φ 32 × 2m	φ 32 × 30cm	500ℓ /min	7,000mmH ₂ O	0.5m ³ /min
消音型 (带有消音器)								
标准型	VS300	VS300-OS	VS300-F	φ 25 × 2m	φ 25 × 30cm	350ℓ /min	2,600mmH ₂ O	1.0m ³ /min
	VS500	VS500-OS	VS500-F	φ 32 × 2m	φ 32 × 30cm	500ℓ /min	2,600mmH ₂ O	1.6m ³ /min
大容量型	VS530W	VS530W-OS	VS530W-F	φ 38 × 2m	φ 38 × 30cm	750ℓ /min	1,500mmH ₂ O	2.6m ³ /min
	VS550W	VS550W-OS	VS550W-F	φ 50 × 2.5m	φ 50 × 50cm	750ℓ /min	1,500mmH ₂ O	2.9m ³ /min
高真空型	VS300H	VS300H-OS	—	φ 25 × 2m	φ 25 × 30cm	350ℓ /min	7,000mmH ₂ O	0.3m ³ /min
	VS500H	VS500H-OS	—	φ 32 × 2m	φ 32 × 30cm	500ℓ /min	7,000mmH ₂ O	0.4m ³ /min

■注意事项

- (1) 请用没有伤痕, 边缘处没有凹凸不平, 壁厚的油桶。
- (2) 请使用推荐功率或者以上的压缩机, V300/V300H, 3 马力; V500/V500H, 5 马力; V530W/V550W, 10 马力以上。
- (3) 供给空气压力请控制在 7kg/cm² 以下。
- (4) 使用标准品的情况下, 吸收物的温度请控制在 60℃ 以下。
- (5) V300H/V500H 是液体专用型。因为是属于高真空, 请一定要使用专用油桶 (HS19L)。
- (6) 软管长时间使用会因为堵塞以及划伤等原因老化, 所以要定期进行检查。
- (7) 连接器中的过滤器堵塞的话会导致性能低下, 所以请经常清洗 (请不要取出过滤器)。

产业用 200L BLOVAC 油桶泵

BLOVAC 没有可动部件受命半永久 !!

利用压缩空气
保护环境

DRUM

令人震惊的吸入，喷出速度
移动 200 升水用时仅 2 分钟！

中国注册商标



BLOVAC DRUM

利用压缩空气，不会产生故障。
利用您手头的油桶就能组装成套将水，油以及污泥等快速吸入，快速喷出。

BLOVAC 泵，只要利用您手头现有的钢铁制油桶（JIS）的出油口所用的接头，利用压缩空气，就能够简单快速的进行吸入或者喷出的桶泵。内部没有旋转部分，所以不会因磨损产生故障。同时配有种类齐全的吸排口，水，油，以及汽油，化学液，各种粉末，颗粒，粘度溶液都能吸排。同时，考虑到喷出时的安全措施，除了原来的减压阀，还加配了新型安全阀，对安全方面做了充足的考虑，是一款可以放心使用的产品。

特 征

- 快速吸入 / 快速喷出（200 升水用时 2 分钟）
- 通过单触开关切换吸入，喷出
- 可以对应多种液体 备件齐全
- 在防爆区域也可以放心使用
- 一个马力的空气压缩机就可以
- 双重安全对策
减压阀和安全阀双重保护（QTO,TO）
- 超群的耐久性

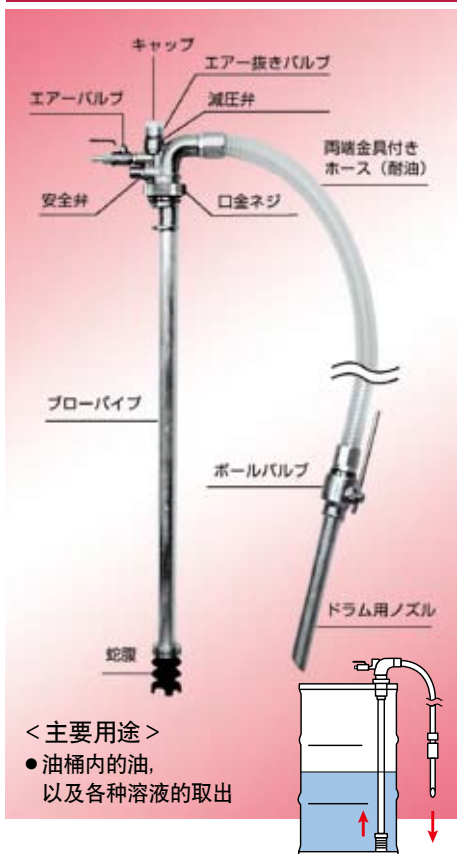
吸入，喷出两用 < QTO 型 >

- 60 秒内吸入或者喷出 100 升水



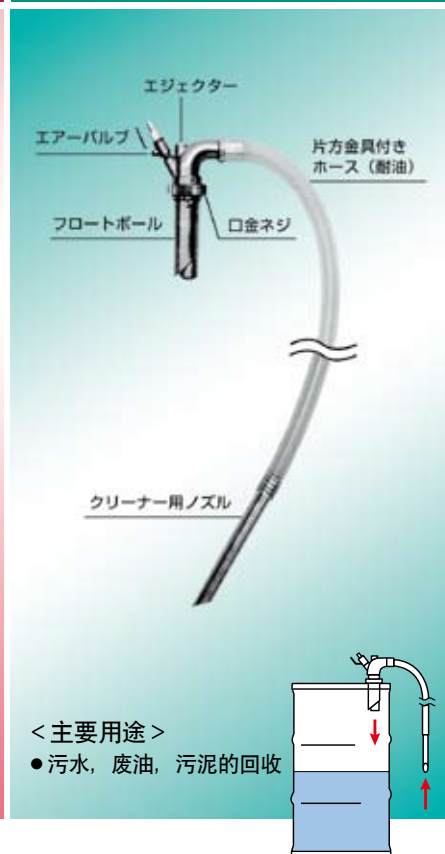
喷出专用 < TO 型 >

- 60 秒内喷出 100 升水



吸入专用 < Q 型 >

- 60 秒内吸入 100 升水



- 浮球：桶内液体充满后自动停止。
- 减压阀：防止桶内的压力超过 0.5 ~ 0.6kg/cm²。
- 安全阀：将桶内的压力控制在 0.8kg/cm² 以下。
- 球阀：方便地进行开关的切换。
- 蛇管：喷出的情况下能将罐内的液体最大限度的吸出。

■ 附属品

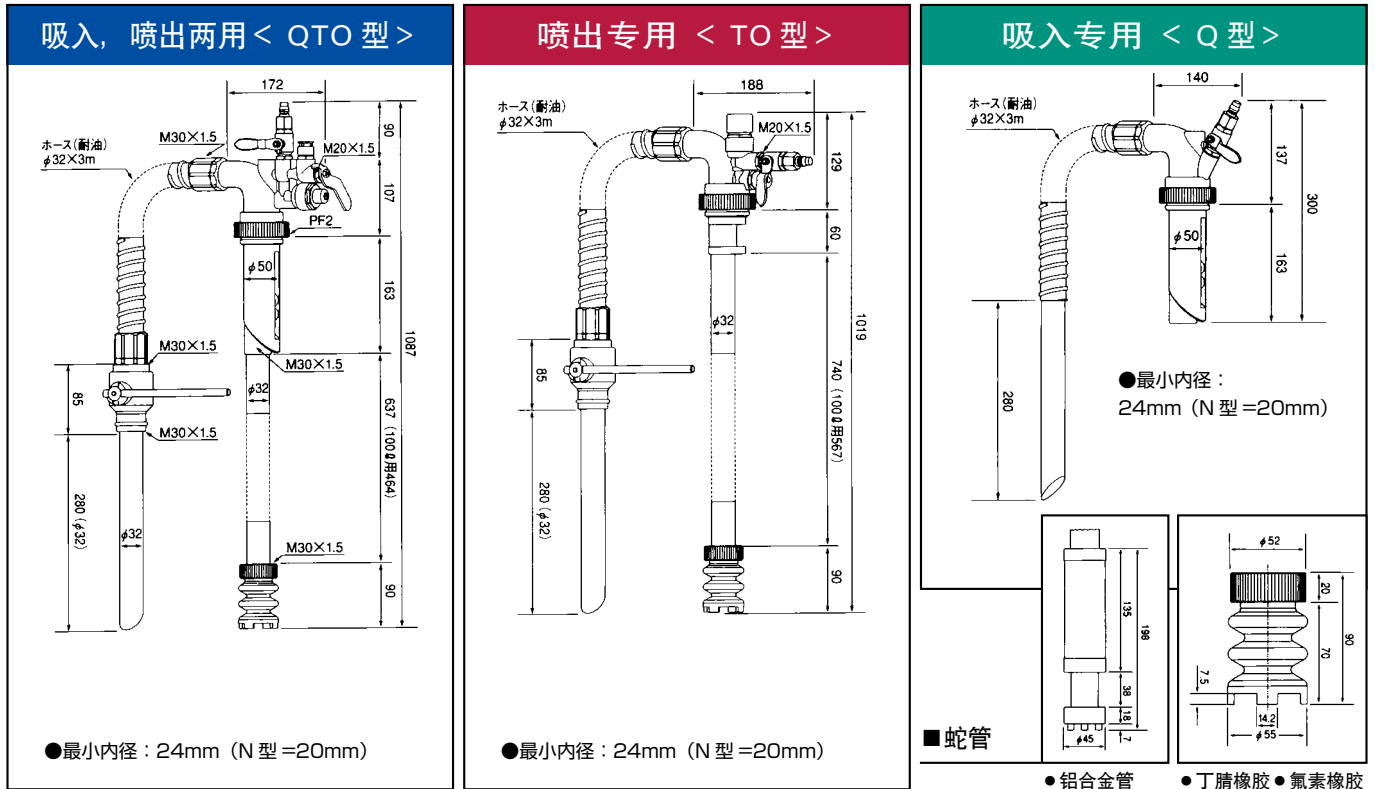
空气阀	球管	蛇管	喷嘴	球阀
<ul style="list-style-type: none"> ● 空气法加联结器 	<ul style="list-style-type: none"> ● 铝管 (TO 用: L=770mm) (TO 用, 仅限 N 型: L=661mm) (QTO 用: L=667mm) (QTO 用 只是 N 型: L=558mm) 	 <ul style="list-style-type: none"> ● 丁腈橡胶 ● 铝合金 	<ul style="list-style-type: none"> ● 铝合金管 (Q 用 标准)  <p>(TO, QTO, O 用)</p>	 <p>★ 喷枪嘴</p>

规格式样

型号	用途	材质					
		软管	蛇管	浮棒	O形圈	本体	喷嘴, 浮管
标准	一般油用	氯乙烯	丁腈橡胶	不锈钢	丁腈橡胶	铝合金	铝合金
G	汽油用	丁腈橡胶	丁腈橡胶	不锈钢	丁腈橡胶		
S	污泥用	特殊橡胶※	氟素橡胶	不锈钢	氟素橡胶		
N	一般溶液用	不锈钢	氟素橡胶	不锈钢	特氟龙		

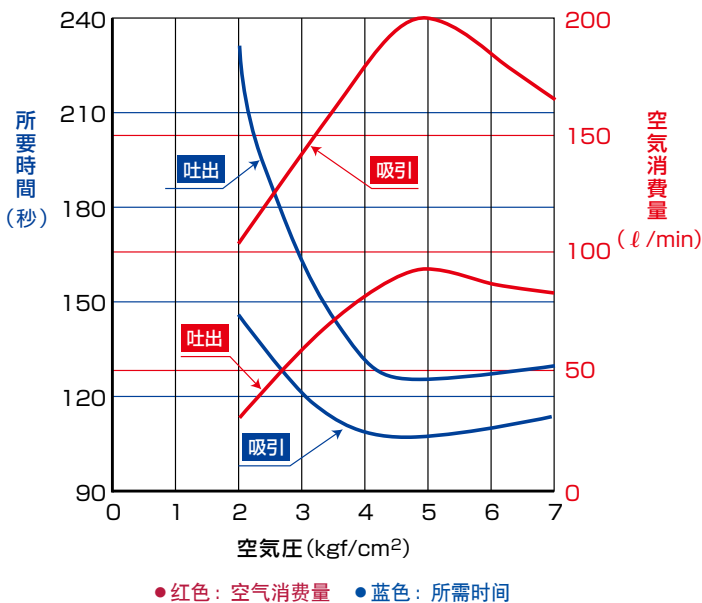
※ 特殊橡胶是将 Z-3 橡胶的耐稀释性改良的橡胶

各种型号的尺寸图 (mm)

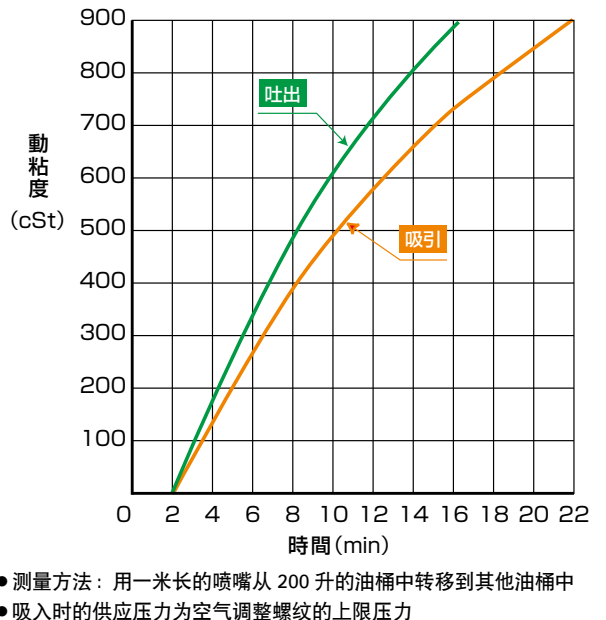


性能

■ 空气调整螺丝和真空度和空气消费量的关系图 (吸入的情况)



■ 粘度和吸入, 喷出时间的关系



根据您使用方法和使用的液体不同从以下 3 种机型中选择适合您的产品

	型 号				规 格				性能 (at.5kg/cm ²)	
	标准 (耐油管)	G (汽油管)	S (稀释剂用管)	N (不锈钢管)	软管		喷嘴		真空度	喷出压
					标准	G / S / N	标准	G / S / N		
吸 / 喷两用	QTO	QTO-G	QTO-S	QTO-N	φ 32×3 m	φ 25×3 m (N 型软管 长 2 m)	φ32×30cm	φ32×30cm	4,600mmH ₂ O	0.55kgf/cm ²
喷出专用	TO	TO-G	TO-S	TO-N					—	
吸出专用	Q	Q-G	Q-S	Q-N					4,600mmH ₂ O	



◎喷嘴软管可以根据客户要求制作，但是溶液用的 (SUS) 的软管是 2m 单位。

◎同时可以接受定货制作带罐喷枪喷嘴的产品

■各种软管 < 两端带有接头 (Q 型 (一般油用) 只有一端有接头) >

用于一般油	用于汽油	用于稀释剂	用于一般溶剂
			
●材质：氯乙烯	●材质：丁腈橡胶	●材质：Z-3 橡胶	●材质：不锈钢

附加选项

200L 开口式油桶用封板	把手式圆圈
DT200D 	DB200 

■使用注意事项

- 对有腐蚀性的酸性和碱性溶液不能使用
- 所有机型使用的压缩空气压力都在 7kg / cm²。高压的情况下请降压到 7kg / cm² 以下使用
- 使用汽油等爆炸性液体的情况下，请一定要接地



气枪 / 气筒

EXAIR®

EXAIR 气枪 / 气筒以压缩空气为动力源，不仅可以使吸收、清除、搬运等工作简单化，并且是一种功能强劲的气枪 / 筒（软管）。

内部为筒体，完全不会有阻挡管内物体，因此不用担心会被吸入或者搬运的物体堵塞的问题。而且无旋转物体，也无需担心由于机器磨损产生故障的问题。

除此之外还具备以往产品没有的新机能（可更换输送管、调整流量）



用途

< 吸入功能 >

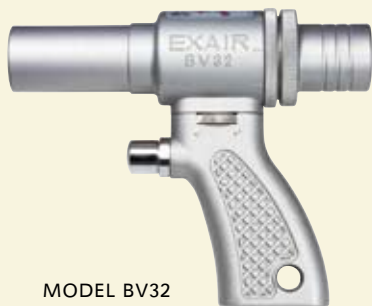
- ◎ 吸入废屑、木屑等（作为身边的日常清扫工具使用）
- ◎ 搬运碎片等物品
- ◎ 吹除粉尘、烟灰等（替代鼓风机使用）
- ◎ 污染空气的换气

< 吹气功能 >

- ◎ 洗净的工件除水（干燥）
- ◎ 热处理后的工件等的冷却处理
- ◎ 清除原材料表面的污物（清洗）
- ◎ 塑料袋的开袋

EXAIR 气枪

★五个作用 ●吹气 ●吸收 ●搬运 ●冷却 ●除水(干燥)

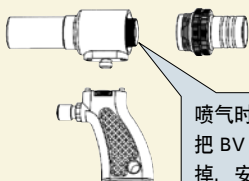


MODEL BV32

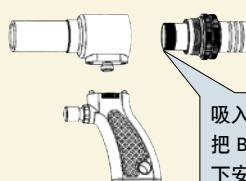
★气筒和手柄是分离的，可以根据要吸收的物体的大小，数量，工作内容选择：φ25、φ32、φ38 等不同管径的气筒。

	全长	外径	最小内径	气管径	材质
BV25	169.1	φ25	φ15	PT 1 / 4	铝
BV32	169.1	φ32	φ22	PT 1 / 4	铝
BV38	169.1	φ38	φ28	PT 1 / 4	铝

●可根据 BV 喷嘴的方向来转换吸入和喷气。※ 出厂时是喷气状态。



喷气时使用
把 BV 喷嘴从调整螺母 (2) 拧掉，安装到气管本体内部



吸入时使用
把 BV 喷嘴从气管本体取下安装在调整螺母 (2) 上

EXAIR 气管

●低成本 ●小型 ●无需维护

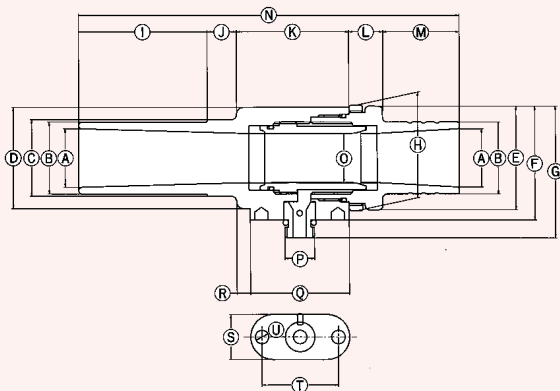


MODEL T32

★请安装在各种机器，装置，生产线等上使用。

具有自动调整流量的功能、无需用调节器来调节压力大小。通过电磁阀来控制供给空气的开关，可以减少对空气消耗的浪费，提高效率。

- 安装在切屑、木屑、油烟、粉尘的源头，可有效的清除。
- 可应用于材料或零部件等的供应装置的搬运。
- 可应用于热处理后的工件等的冷却和洗净后的吹干工作。



■尺寸 (mm)

	A	B	C	D	E	F	G	H	I	J	K	L	M	N	O	P	Q	R	S	T	U
T25	19	25	27	38	39	43.5	51.5	40	57	13	50	15.1	34	169.1	15	PT1/4	44	6	20	34	φ 6
T32	26	32	34	45	46	50.5	58.5	47	57	13	50	15.1	34	169.1	22	PT1/4	44	6	20	34	φ 6
T38	32	38	40	51	52	56.5	64.5	53	57	13	50	15.1	34	169.1	28	PT1/4	44	6	20	34	φ 6

带软管接头 S 型	带活动弯管 + 软管接头 L 型
带阀门 + 软管接头 SV 型	带阀门 + 活动弯管 + 接头 LV 型

A 套 MODEL BV32-A



气枪 (筒)、喷嘴、集尘袋、管夹 (1)



B 套 MODEL BV32-B



枪 (管)、喷头，集尘袋，输送管 (2 米)，管夹 (2)



株式会社布魯伯克

日本国東京都港区麻布台 1 丁目 1 番 20-107 号

Tel. + 81-3-3586-6341

Fax. + 81-3-3582-4463

<http://www.blovac.com>

E-mail: info@blovac.com