



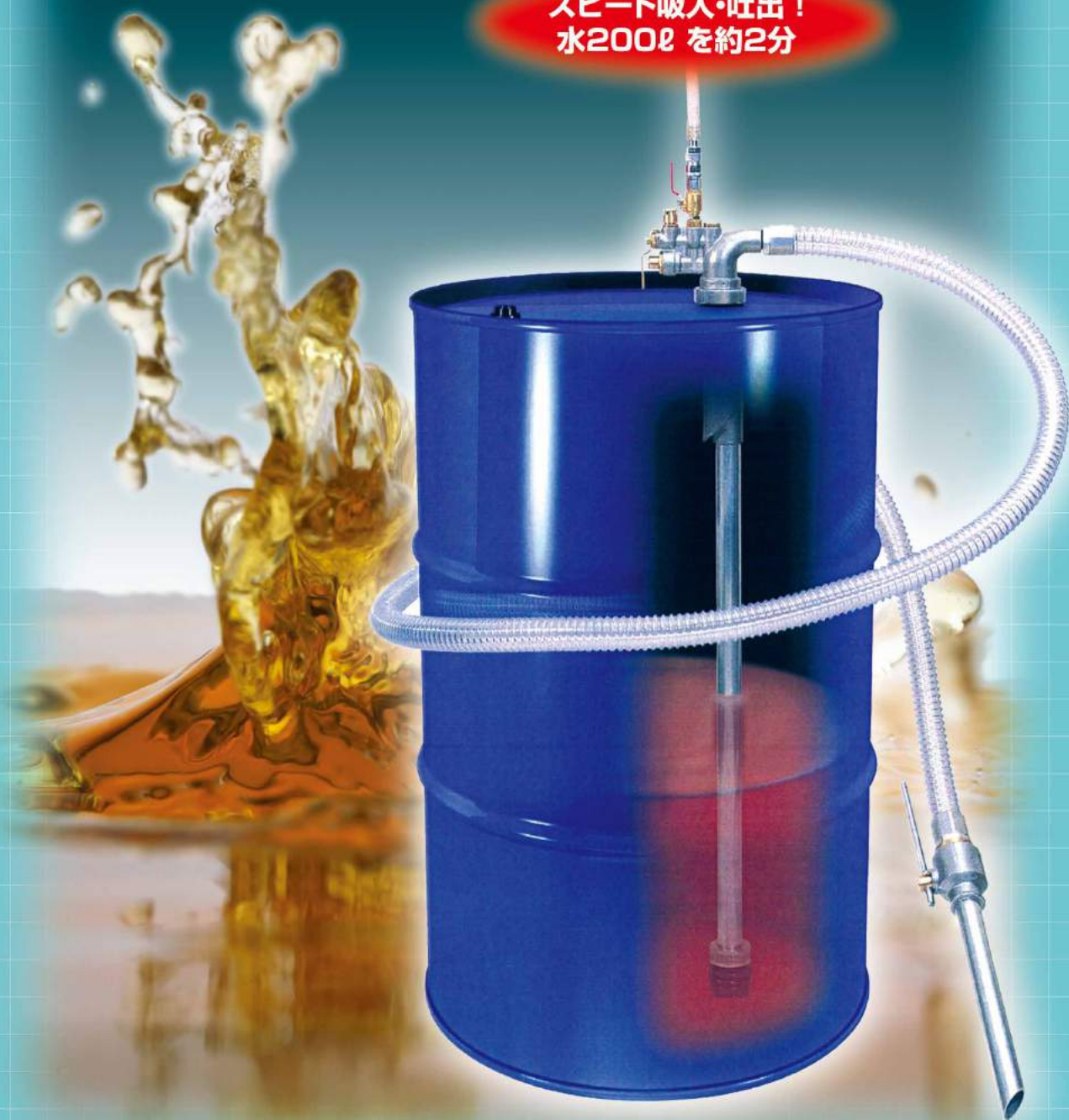
環境に優しい
圧縮空気利用

産業用ドラムポンプ

BLOVAC DRUM

ブローバックドラム

スピード吸入・吐出！
水200ℓを約2分



株式会社ブローバック

圧縮空気を利用し、故障知らず。 お手持ちのドラム缶にセットするだけで、 水・油・ヘドロをスピード吸入・スピード吐出。

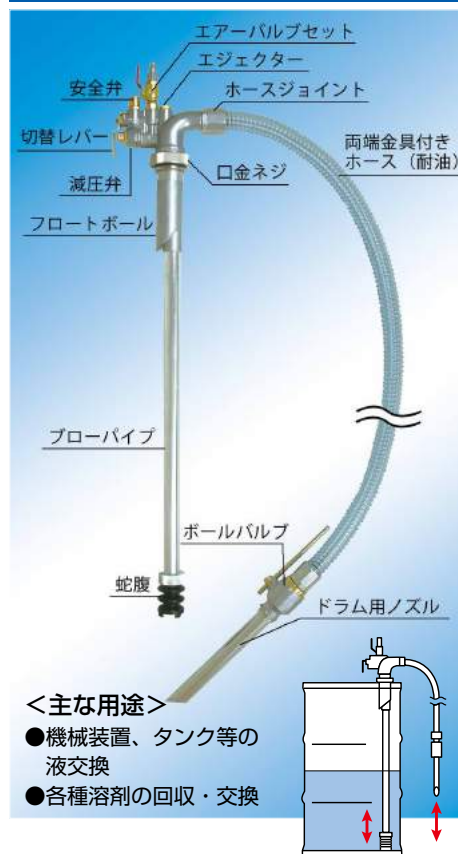
ブローバック・ドラムは、お手持ちの鋼製ドラム缶（JIS）の給油口の口金にセットするだけで、圧縮空気を利用して吸入・吐出の作業が簡単かつ素早くできるドラム缶用のポンプです。内部に回転体がないため、摩耗等による故障の心配がありません。また豊富なラインナップにより、水、油はもちろん、ガソリンやシンナー、各種溶剤等の吸排にもご利用いただけます。さらに吐出作業時における安全対策として従来の減圧弁（レギュレーター）の他に新しく安全弁を取り付けるなど、安全面に配慮いたしており、安心してご使用いただけます。

特 徴

- スピード吸入／スピード吐出（水 200 l を約 2 分）
- 吸・吐の切換えワンタッチ < QTO 型 >
- 豊富な品揃え
- 防爆エリアでも安心
- 1 馬力のコンプレッサーで OK !
- 二重の安全対策（減圧弁と安全弁の W チェック） < QTO 型、TO 型 >
- 抜群の耐久性！

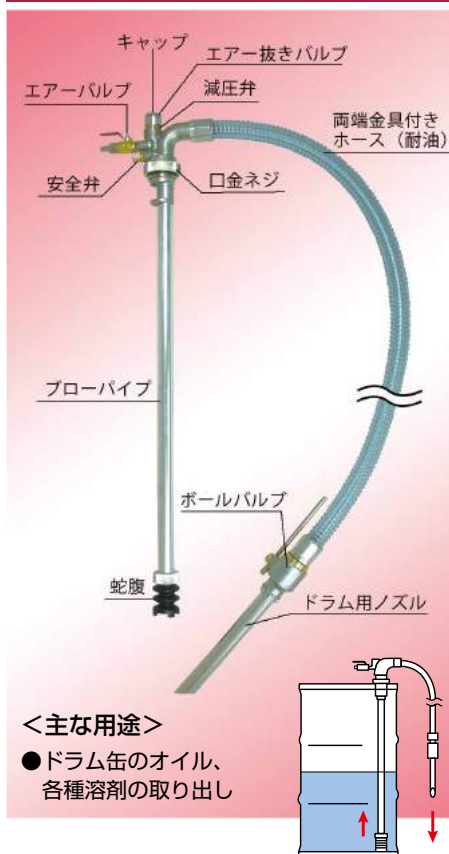
吸入・吐出両用 < QTO 型 >

● 水 100 リットルを約 60 秒で吸入・吐出



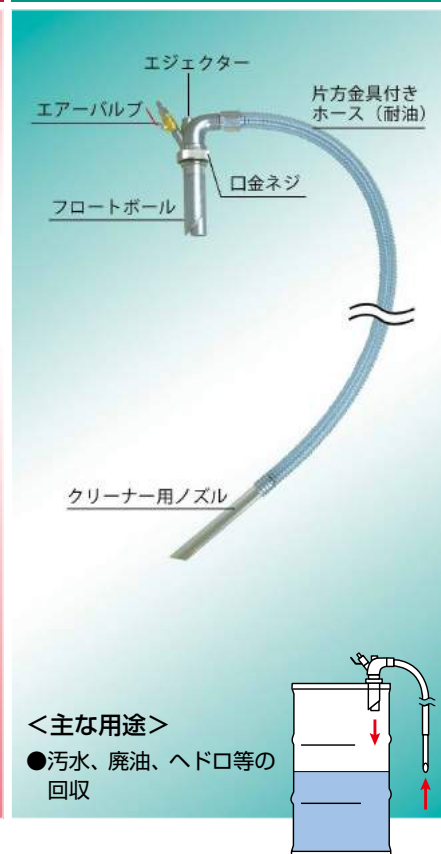
吐出専用 < TO 型 >

● 水 100 リットルを約 60 秒で吐出



吸入専用 < Q 型 >

● 水 100 リットルを約 60 秒で吸入



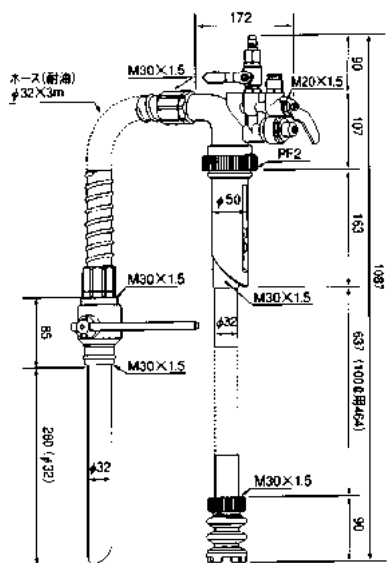
- フロートボール：ドラム缶が満杯になると自動的に吸入を止めます。
- 減 圧 弁：ドラム缶内の圧力が 0.5 ~ 0.6 kg/cm² 以上になるのを防ぎます。
- 安 全 弁：ドラム缶内の圧力を 0.8 kg/cm² 以下におさえます。
- ボールバルブ：手で ON / OFF の切り換えができます。

■付属品

エアバルブセット	ブローパイプ	蛇腹	吸吐ノズル	ボールバルブ
<ul style="list-style-type: none"> ● エアバルブ + カプラ (ストレナー付) 	<ul style="list-style-type: none"> ● アルミパイプ (TO 用: L=770mm) (TO 用 (N タイプのみ): L=661mm) (QTO 用: L=663mm) (QTO 用 (N タイプのみ): L=558mm) 	 <p>標準 / G タイプ用 (ニトリルゴム)</p> <p>S/N タイプ用 (アルミ)</p>	<ul style="list-style-type: none"> ● アルミパイプ (Q 用 < 標準 >)  <p>(TO, QTO 用)</p>	 <ul style="list-style-type: none"> ● VB32 (標準: 油用) ● VB32N (一般溶剤用)

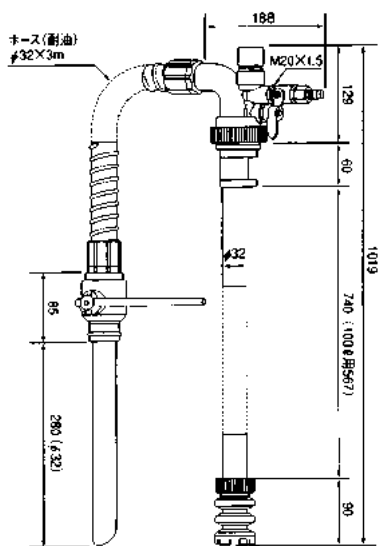
各機種の寸法図 (mm)

吸入・吐出両用 < QTO 型 >



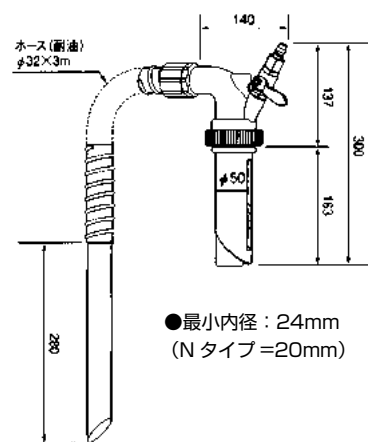
●最小内径：24mm (Nタイプ=20mm)

吐出専用 < TO 型 >



●最小内径：24mm (Nタイプ=20mm)

吸入専用 < Q 型 >

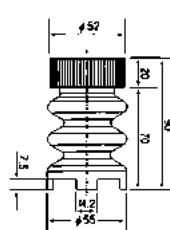
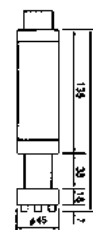


●最小内径：24mm
(Nタイプ=20mm)

■蛇腹

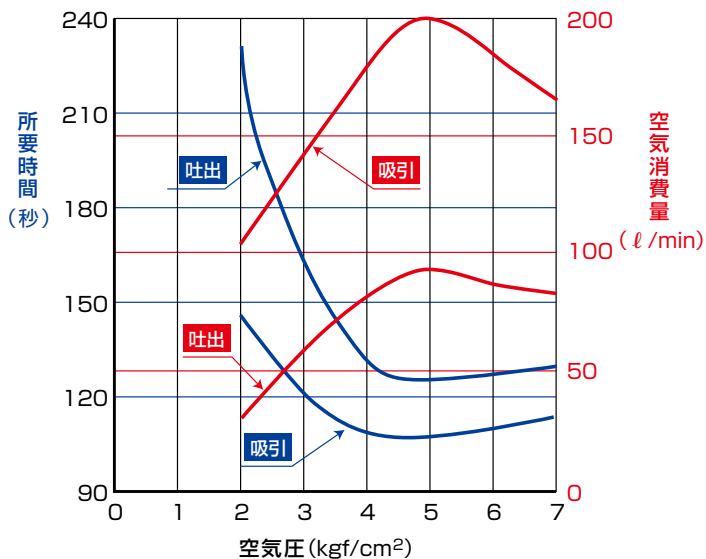
<アルミ合金>

<ニトリルゴム>



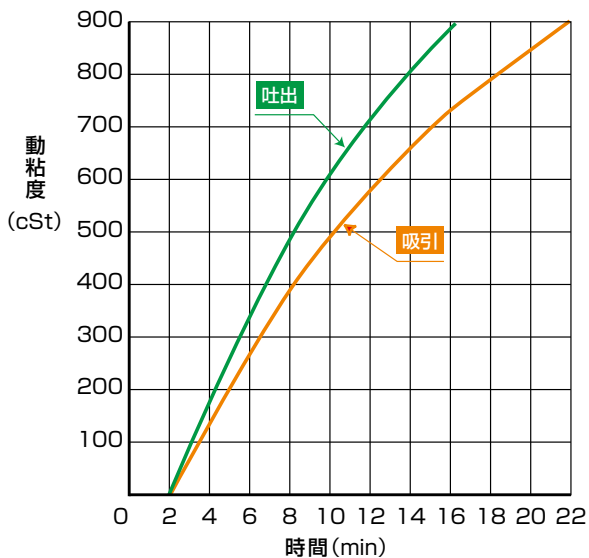
性能

■空気消費量と所要時間 ●赤：空気消費量 ●青：所要時間



●水 200 リットルをドラム缶からドラム缶に移し替える時間です。

■粘度に対する吸引・吐出時間



- 測定方法：ノズル長 1m で 200 リットルのドラム缶からドラム缶への移し替え。
- 吸引時における供給圧力は空気調整ネジ別の上限圧力です。

ユニバーサルホースジョイント



- JD32U (標準：一般油用)
- JD32US (シンナー用)
- JD32UN (一般溶剤用)

エジェクターホースジョイント



- Q 型用

フロートボール



- 全タイプ共通 (Q・QTO 型) (ナイロン製)

空気調整ネジセット



- 供給圧力：No.5=5kg/cm²、No.6=6kg/cm²、No.7=7kg/cm²
- ※ 4kg/cm² 以下の場合、調整ネジは取り外してご使用下さい。

ガンノズル



- DG100 (標準)
- DG100N (一般溶剤用)

ご使用方法・ご使用の液体に合わせ、 3機種、4タイプからお選び下さい。

機種別仕様

	型式				仕様				性能 (at.5kg/cm ²)		
	標準 (耐油ホース)	G (ガソリンホース)	S (シンナーホース)	N (ステンレスホース)	ホース			ノズル		真空度	吐出圧
					標準	G / S / N	標準	G / S / N			
吸・吐両用	QTO	QTO-G	QTO-S	QTO-N	φ 32×3 m	φ 25×3 m (Nタイプのホース 長は2mです。)	φ32×30cm	φ32×30cm	4,600mmH ₂ O	0.55kgf/cm ²	
吐出専用	TO	TO-G	TO-S	TO-N					—		
吸入専用	Q	Q-G	Q-S	Q-N					4,600mmH ₂ O	—	

◎ノズルホースはご希望の寸法にてお取り付け致します。ただし、溶剤用(SUS)ホースは2m単位となります。

◎ガンノズル付でのご注文もお受け致します。

タイプ別仕様

タイプ	用途	材料					
		ホース	蛇腹	フロートボール	Oリング	本体	ノズル、ブローパイプ
標準	一般油用	塩化ビニール	ニトリルゴム	ナイロン	ニトリルゴム	アルミ合金 鋳物	アルミパイプ
G	ガソリン用	ニトリルゴム	ニトリルゴム	ナイロン	ニトリルゴム		
S	シンナー用	特殊配合ゴム※	アルミ合金	ナイロン	フッ素ゴム		
N	一般溶剤用	ステンレス	アルミ合金	ナイロン	テフロン		

※特殊配合ゴムは、Z-3ゴムをベースとし、耐シンナー性に改良されたホースです。

■各種ホース <両端金具付き(Q型(一般油用)のみ片方金具付)>

一般油用	ガソリン用	シンナー用	一般溶剤用
			
材質：塩化ビニール	材質：ニトリルゴム	材質：Z-3ゴム	材質：ステンレス

オプション

200ℓオーブンドラム用天板
Model: DTB200D

<天板>
DT200D

<レバー式バンド>
DB200



■取り扱い上の注意

- 全機種ともに本体の材質上、腐食の恐れがある酸やアルカリ類には使用できません。
 - 全機種の使用空気圧は7kg/cm²以下です。高い場合は必ず7kg/cm²以下に減圧して下さい。
 - ガソリン等の爆発性液体の場合は、必ずアースを取って下さい。
- ※ご使用前には必ず添付の取扱説明書をお読み下さい。

★このカタログに示された製品について、性能向上のためお断わりなく仕様、外観等を変更する場合があります。



株式会社 ブローバック

本社 / 〒106-0041 東京都港区麻布台3-4-4-201号
TEL. (03) 3586-6341 FAX. (03) 3582-4463
工場 / 〒386-0402 長野県上田市藤原田1053
TEL. (0268) 67-2523 FAX. (0268) 67-2284
http://www.blovac.com E-mail: info@blovac.com