

産業用ドラムポンプ

Model TO-A

## ブローバックドラム ガンノズル付

ブローバックドラム Model TO-Aは、お手持ちの鋼製ドラム缶(JIS)の給油口の口金にセットするだけで、圧縮空気を利用して吐出の作業が簡単かつ素早くできるドラム缶用のポンプです。従来のノズル&ボールバルブに代えてホースの先端に「ガンノズル」を取付けることにより、吐出作業時のON/OFFを素早く行うことができるようにしたタイプです。吐出作業時における安全対策として、従来の減圧弁(レギュレーター)の他に新しく安全弁を取付けるなど、安全面にも配慮しており、安心してご使用いただけます。

吐出作業に便利！  
レバーを引くと吐出し、  
離すと吐出が止まります。

スピード吐出！  
水200ℓ 約2分

### 摩耗等による故障の心配なし

内部に回転体がないため、摩耗等による故障の心配がありません。

### 豊富なラインナップ

水、油はもちろん、ガソリンやシンナー、各種溶剤等もOK。

### 安全面への配慮も万全

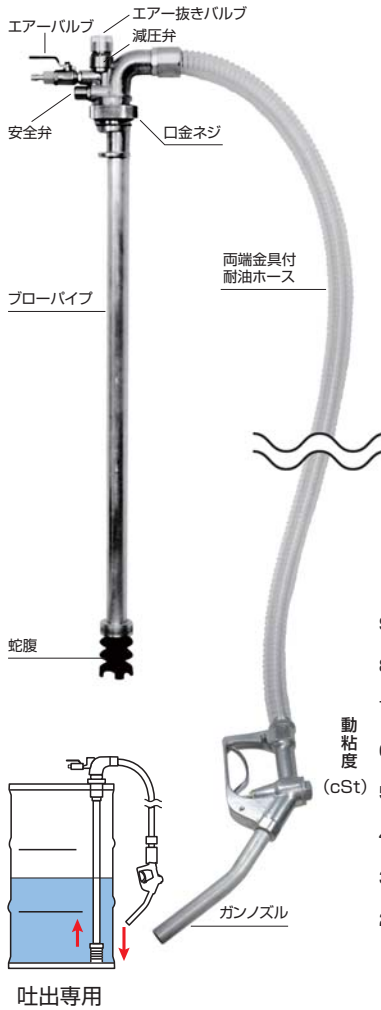
吐出作業時における安全対策として、従来の減圧弁の他に新しく安全弁を取り付けました。

環境に優しい  
圧縮空気利用

ガンノズル(ストッパー付)

# BLOVAC DRUM GUN NOZZLE

型式:TO-A



## 仕様

◎ご希望によりQTO型及びQ型にも取り付け可能です。

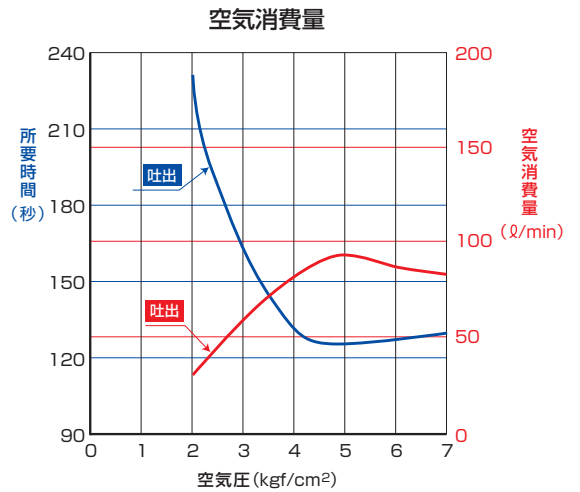
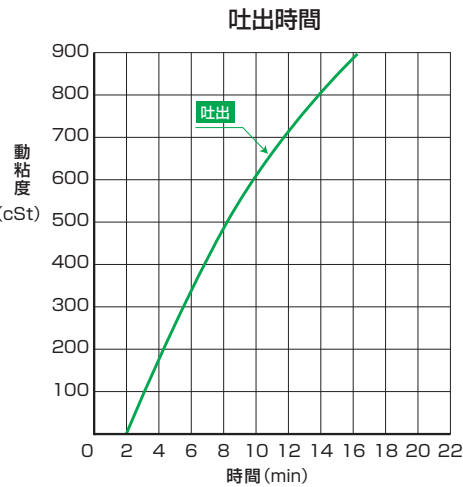
	タイプ				寸法		性能 (at.5kg/cm <sup>2</sup> )
	標準 (耐油ホース)	G (ガソリンホース)	S (シンナーホース)	N (ステンレスホース)	ホース		吐出圧 (kgf/cm <sup>2</sup> )
					標準	G/S/N	
<b>TO型</b>							
<b>吐出専用</b>	TO-A	TO-A-G	TO-A-S	TO-A-N	φ32×3m	φ25×3m (Nタイプのホース 長さは2mです)	0.55

## <タイプ別仕様>

	標準	Gタイプ	Sタイプ	Nタイプ
本体	アルミ合金鋳物	アルミ合金鋳物	アルミ合金鋳物	アルミ合金鋳物
ノズル	アルミパイプ	アルミパイプ	アルミパイプ	アルミパイプ
ブローパイプ	アルミパイプ	アルミパイプ	アルミパイプ	アルミパイプ
ホース	塩化ビニール	ニトリルゴム	特殊配合ゴム※	ステンレス
蛇腹	ニトリルゴム	ニトリルゴム	アルミ合金	アルミ合金
Oリング	ニトリルゴム	ニトリルゴム	フッ素ゴム	テフロン

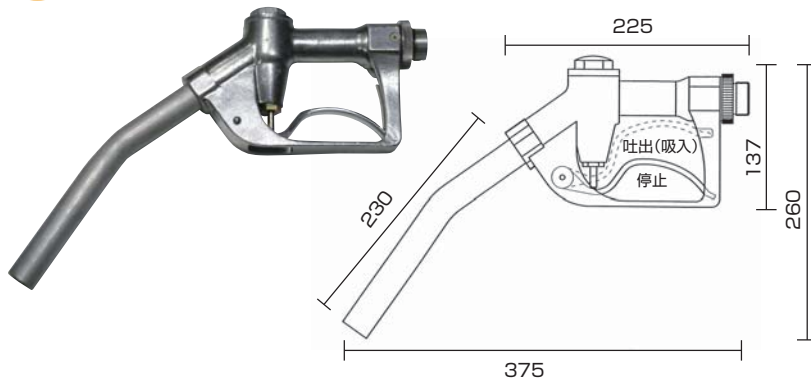
※特殊配合ゴムはZ-3ゴムをベースとし、耐シンナー性に改良されたホースです。

**1馬力のコンプレッサーでOK。最大空気消費量 約100ℓ/min。**



赤:空気消費量 青:所要時間

## ガンノズル(型式:DG100)



## 各種ホース

<b>一般油用</b>  ●材質:塩化ビニール	<b>ガソリン用</b>  ●材質:ニトリルゴム
<b>シンナー用</b>  ●材質:Z-3ゴム	<b>一般溶剤用</b>  ●材質:ステンレス

**BLOVAC** 株式会社ブローバック

本社/〒106-0041 東京都港区麻布台1-1-20-107  
 TEL.(03)3586-6341 FAX.(03)3582-4463  
 工場/〒386-0402 長野県上田市藤原田1053  
 TEL.(0268)67-2523 FAX.(0268)67-2284  
<http://www.blovac.com> E-mail:info@blovac.com