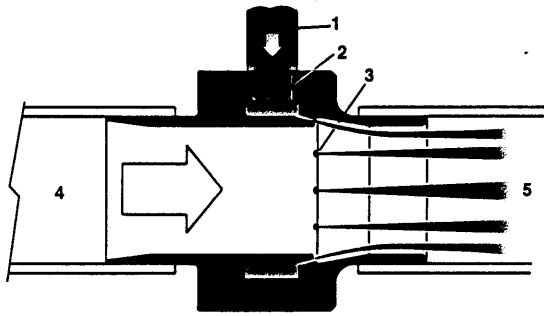


ラインバック Line Vac



圧縮空気①をチャンパー②よりノズル③より管内に放出することにより、周囲の空気（大気）を引き込み、大量な空気となって吐出されます。吸引側と吐出側の口径が同じになっていますので、配管途中に取り付けが簡単です。空気移送用のパーツとして最適です。空気の吐出（移送）速度は、供給空気圧の調整にて簡単に行えます。材質はアルミとステンレスの2種類があります。

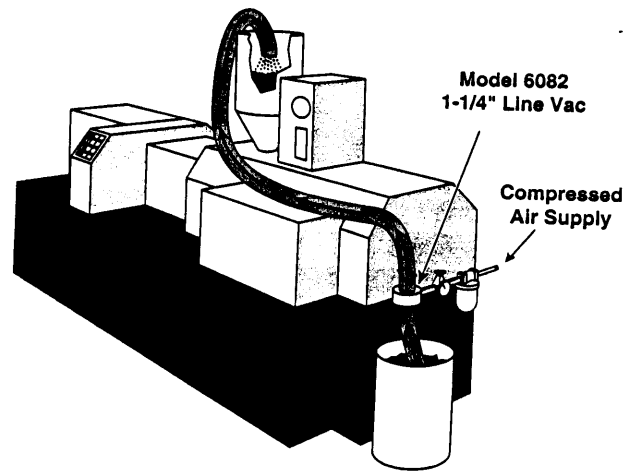
【性能】

供給空気圧=5.5kg/cm²

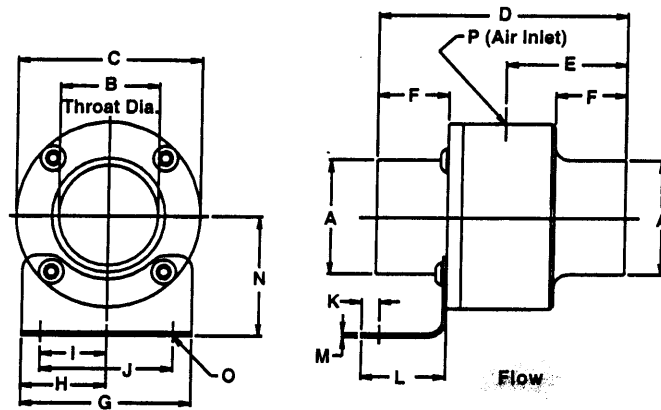
Model		消費量	真空度
		ℓ / min	mmHg
6060	6080	303	1820
6061	6081	501	1060
6062	6082	733	1060
6063	6083	778	780
6064	6084	1274	720
6065	6085	1656	570
6066	6086	1939	370
6067	6087	2270	280

《使用事例》

射出成型機におけるペレットの搬送



【寸法図】



単位=mm

		A	B	C	D	E	F	G	H	I	J	K	L	M	N	O	P
6060	6080	19	13	48	99	48	25	51	25	19	39	6	35	2	37	5	1/4NPT
6061	6081	25	19	54	99	48	25	51	25	17	33	7	34	2	40	5	1/4NPT
6062	6082	32	25	61	99	48	25	64	32	25	51	8	41	2	43	7	1/4NPT
6063	6083	38	32	70	111	54	32	64	32	22	44	6	37	2	48	7	3/8NPT
6064	6084	51	45	83	111	54	32	76	38	30	59	7	38	2	54	7	3/8NPT
6065	6085	64	57	95	111	54	32	76	38	25	51	8	37	2	60	7	3/8NPT
6066	6086	76	70	108	143	70	45	83	41	31	61	10	37	2	67	7	1/2NPT
6067	6087	102	95	133	143	70	45	83	41	34	69	8	40	2	80	7	1/2NPT