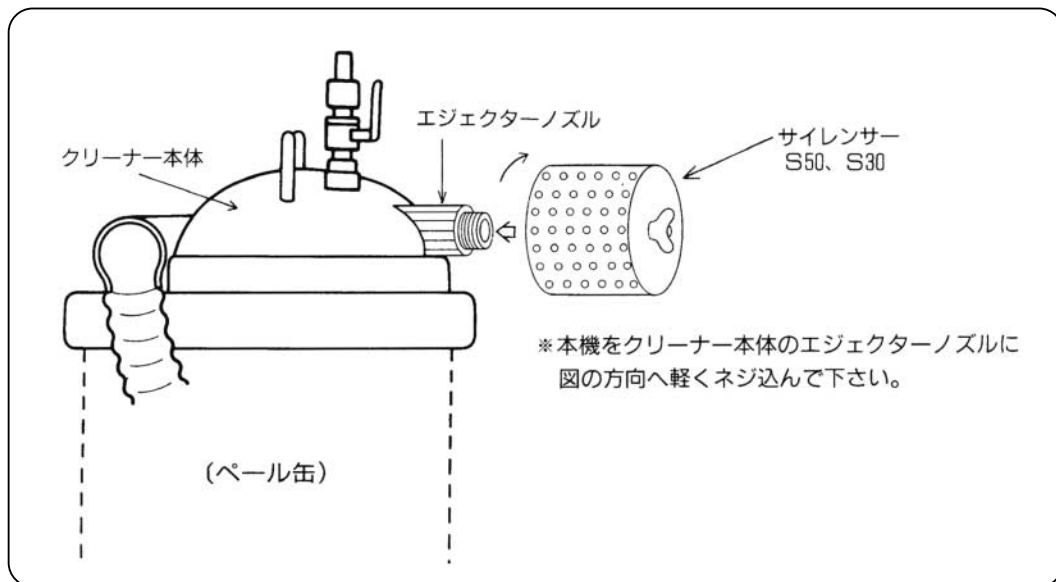


# サイレンサー取扱説明書

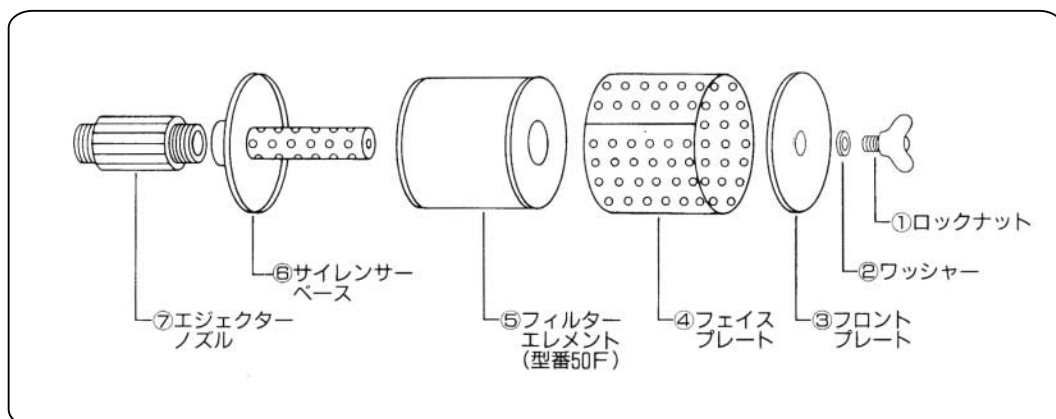
## Model S50 (30)

[取付方法]

クリーナー型式 VS300・VS500



[各部の名称及び展開図]



[性能]

- 騒音……約15Horn低下
- 吸込量……約5%の低下 (クリーナー取扱説明書参照)
- 真空度……約3%の低下 ( // // )

※使用空気圧6kgf/cm<sup>2</sup>の場合

# 【ご使用方法】

## 1. 取付けについて

クリーナー本体のエジェクターノズルに、軽くネジ込んで下さい。(表面の取付方法図参照)

また、現在ご使用中のV300・V500に取付けされる場合は、本体のエジェクターノズルをはすし、本機のエジェクターノズル(取付ネジ加工済)をスパナ等で本体にネジ込んで下さい。(表画の取付方法図参照)

※V300S・V500Sタイプには既に本機取付可能なエジェクターノズルが組み込まれています。

## 2. お手入れについて

- 油等によりフィルターの汚れがひどくなった場合
- 粉塵等によりフィルターの目づまりがひどくなった場合等

以上の原因よにクリーナー本体の吸込量が低下した時は、新しいフィルターエレメント(別売)に交換して下さい。交換については、表面の展開図をご参照下さい。フィルターを除く他の部品の汚れがひどい場合は、洗浄液で洗って下さい。

### 【仕様】

機種	仕様	対象クリーナー	
S30	本体のみ	V300 V300-OS	ご使用中のクリーナーにサイレンサーを取り付ける場合は、必ずエジェクターノズル付サイレンサーをご使用ください。
S30N	エジェクターノズル付	V300-F	
S50	本体のみ	V500 V500-OS	
S50N	エジェクターノズル付	V500-F	

### ●交換用フィルターエレメント

50F	フィルターのみ	全機種	
-----	---------	-----	--



●製造元  
株式会社ブローバック

〒106-0041 東京都港区麻布台1-1-20-107  
TEL.03-3586-6341 FAX.03-3582-4463